

オプション

種別	型式	概要	商品コード
IQ SENSOR NET 通信ケーブル	SNCIQ		480 046
	SNCIQ/UG	地中埋設用	480 047
中継ボックス	DIQ/JB		472 005
エア洗浄モジュール	DIQ/CHV	圧縮エアによる洗浄バルブ制御用	472 007
日除け	SSH/IQ	2 台までの MIQ モジュールを重ね合わせたユニットとドッキングされたマルチ変換器用	109 295
	SD/K 170	MIQ モジュール 1 個とドッキングされたマルチ変換器用	109 294
	MR/SD 170	SD/K 170 用の水平または垂直パイプ上に固定するための取付キット	109 286
MIQ モジュール壁取付用キット	WMS/IQ		480 052
MIQ モジュールパネル取付用セット	PMS/IQ	パネルカット寸法: 138 × 138mm、DIN43700またはIEC473準拠、パネル厚: 最大 15mm	480 048
	THS/IQ	35mm 幅 DIN レール (EN50022 に準拠) 用	480 050

MIQ モジュール			
種別	型式	機能	商品コード
電源供給	MIQ/PS (AC 100 ~ 240V 用)	システム内に最大 6 モジュールまで設置可能 (各モジュールの消費電力による)	480 004
	MIQ/24V (DC 24V 用)		480 006
アナログ出力モジュール	MIQ/CR3	アナログ出力 (0/4 ~ 20 mA) 3 点、リレー出力 3 点	480 014
	MIQ/C6	アナログ出力 (0/4 ~ 20 mA) 6 点	480 015
	MIQ/R6	リレー出力 6 点	480 013
バルブモジュール	MIQ/CHV PLUS	圧縮エアによる洗浄バルブ制御モジュール	480 018
	MIQ/JB	センサーまたはモジュール 4 式まで接続可能	480 008
中継ボックス	MIQ/JBR	アンブ機能付き中継モジュール (長距離中継用)、4 式まで接続可能	480 010

IQ センサー			
項目	型式	機能	商品コード
pH/ORP	Sensolyt 700IQ (SW)	pH/ORP 電極ホルダー (別途 pH/ORP が必要)、海水対応可 (SW)	109 170
溶存酸素	TriOximatic 700IQ (SW)	隔膜式 DO 電極、測定範囲 0.0 ~ 60.0 mg/L、海水対応可 (SW)	201 640
溶存酸素	FDO 700IQ (SW)	光学式 DO 電極、測定範囲 0.00 ~ 20.00 mg/L、海水対応可 (SW)	201 650
導電率	TetraCon 700IQ (SW)	4 電極方式、測定範囲 10 μ S/cm ~ 500 mS/cm、海水対応可 (SW)	302 500
濁度	VisoTurb 700IQ (SW)	90 度散乱光測定方式、測定範囲 0.000 ~ 4.000 FNU、海水対応可 (SW)	600 010
SS	ViSolid 700IQ (SW)	後方散乱光測定方式、測定範囲 0.003 ~ 1,000 g/L TSS、海水対応可 (SW)	600 012
アンモニア / 硝酸	VARIION plus 700IQ	イオン電極方式、測定範囲 0.1 ~ 1,000 mg/L NO ₃ -N、0.1 ~ 2,000 mg/L NH ₄ -N	107 066
アンモニア	AmmoLyt plus 700IQ	イオン電極方式、測定範囲 0.1 ~ 2,000 mg/L NH ₄ -N	107 072
硝酸	NitraLyt plus 700IQ	イオン電極方式、測定範囲 0.1 ~ 1,000 mg/L NO ₃ -N	107 082
硝酸	NitraVis 700IQ (TS)	UV-可視光吸収方式、測定範囲 0.00 ~ 150.0 mg/L NO ₃ -N	481 021
有機物	CarboVis 700IQ (TS)	UV-可視光吸収方式、測定範囲 0.0 ~ 20,000 mg/L COD	481 028
硝酸 / 有機物	NiCaVis 700IQ	UV-可視光吸収方式、測定範囲 0.5 ~ 20,000 mg/L COD	481 027
硝酸 / 亜硝酸 / 有機物	NiCaVis 700IQ NI	UV 吸収方式、測定範囲 0.00 ~ 150.0 mg/L NO ₃ -N	481 054
硝酸 / 亜硝酸	UV 70x IQ NOx	UV-単波長吸収方式、測定範囲 0.0 ~ 100.0mg/L	481 035
SAC	UV 70x IQ SAC	UV-単波長吸収方式、測定範囲 0.0 ~ 3,000m ⁻¹	481 036
界面レベル	IFL 700IQ	超音波エコー方式、測定範囲 0.4 ~ 15 m、自動洗浄システム付	481 200
リン酸	Alyza IQ	モリブデンイエロー吸光度測定方式、測定範囲 0.02 ~ 50.0mg/L	825 511

センサー接続ケーブル			
種別	型式	商品コード	
1.5 m	SACIQ-1.5	480 040	
7.0 m	SACIQ-7.0	480 042	
15.0 m	SACIQ-15.0	480 044	
最大 100 m までの特殊長さ	SACIQ-SO	480 041V	
20 m (海水仕様)	SACIQ-20.0 SW	480 045	
25 m (海水仕様)	SACIQ-25.0 SW	480 066	
50 m (海水仕様)	SACIQ-50.0 SW	480 060	
最大 100 m までの特殊長さ(海水仕様)	SACIQ-SO SW	480 064V	

センサー洗浄装置			
種別	型式	商品コード	
エア供給ボックス	Cleaning Air Box	480 017	洗浄用圧縮エア供給装置、AC 115 V 仕様
洗浄ヘッド	CH	900 107	センサー洗浄ヘッド、洗浄エアチューブ 15 m 付

※記載の製品に関しては、改良のため予告なく仕様変更する場合がありますのでご了承下さい。

WTW社輸入総代理店



セントラル科学株式会社

本社 〒112-0001 東京都文京区白山5-1-3東京富士山会館ビル TEL 03(3812)9186(代)
FAX 03(3814)7538
大阪支店 〒532-0003 大阪市淀川区宮原4-6-18新大阪和幸ビル TEL 06(6392)1978(代)
名古屋支店 〒460-0007 名古屋市中区新栄2-1-9雲電フレックスビル西館 TEL 052(265)9370(代)
九州営業所 〒812-0013 福岡市博多区博多駅東2-18-30八重洲博多ビル TEL 092(475)4621(代)

URL <https://www.aqua-ckc.jp>

販売店



200410TM

水質監視ネットワークシステム 282/284

IQ センサーネット システム 282/284



- pH
- ORP
- DO
- 導電率
- 温度
- 濁度
- SS
- MLSS
- アンモニア
- 亜硝酸
- 硝酸
- 有機物
- 汚泥界面

など

IQ センサーネット システム 282/284 は幅広いアプリケーション、様々なニーズに対応する水質監視ネットワークシステムです。

- IQ センサーを 1 ~ 4 本接続可能; 21 種類のセンサーからお選び頂けます。
- pH、ORP、DO、導電率、温度、濁度、SS、MLSS、アンモニア、亜硝酸、硝酸、有機物、汚泥界面などの豊富な測定項目に対応した浸漬型センサーで水処理工程の測定ができます。
- 電源 (AC100 ~ 240V)、DC 電源 (DC24V) に対応しています。
- デジタル通信 PROFIBUS、MODBUS 出力に対応しています。

主なモデル

DIQ/S 282-CR3	アナログ出力 3ch リレー出力 3ch	DIQ/S 284-CR6	アナログ出力 6ch リレー出力 6ch
DIQ/S 282-PR	Profibus リレー出力 3ch	DIQ/S 284-PR	Profibus リレー出力 3ch
DIQ/S 282-MOD	Modbus リレー出力 3ch	DIQ/S 284-MOD	Modbus リレー出力 3ch
DIQ/S 282-CR3-E	Ethernet (RJ45) アナログ出力 3ch リレー出力 3ch	DIQ/S 284-CR6-E	Ethernet (RJ45) アナログ出力 6ch リレー出力 6ch
DIQ/S 282-EF	Ethernet (RJ45/Fieldbus)	DIQ/S 284-EF	Ethernet (RJ45/Fieldbus) リレー出力 3ch

使用例: 脱窒工程管理・制御 システム 282/284 で DO センサー+硝酸/アンモニアセンサーを組み合わせることでプロセス監視・制御に必要なデータ収集ができます。



セントラル科学株式会社

オンライン

pH/ORP

DO

導電率

温度/SS

有機物

リン

有機物

残留塩素

IQ センサーネット

ろ過装置

アクセスリー

システム 282/284 主な特長

システム 282/284 は、コンパクトなマルチ変換器です。フリー電源 (AC100V ~ AC240V) や DC24V に対応し、ディスプレイ、操作キー、アナログ出力、リレー出力、デジタル出力を備えています。

ワイドディスプレイ、便利な操作ガイダンス

IQ センサー 2~4 本の測定値や補助測定項目 (水温等) を最大 20 項目スクロール表示できます。機器リレー、出力状態を一目で判断できるステータス一覧表示機能や機器状態を自己診断する機能を装備しています。各々の操作時には日本語で説明ガイダンスが表示されます。

自動センサー認識、便利で簡単なシステム拡張性

IQ センサーを接続すると自動認識され測定が開始されます。必要に応じ電源供給モジュールやセンサー中継モジュールを追加できます。これは電力消費の大きいセンサー (CarboVis、NiCaVis、NitraVis、UV SAC) を複数接続した場合に必要なとなります。

センサー中継ボックス、エアー洗浄モジュール

中継ボックス (DIQ/JB、MIQ/JB) はセンサーを追加したり、長距離の中継に使用します。エアー洗浄モジュール DIQ/CHV や MIQ/CHV は 1 次側からの計装エアを ON/OFF する電磁弁が組み込まれており、変換器からのリレー信号で制御します。計装エアが無い場合は、クリーニングエア洗浄装置 (圧縮ポンプが内蔵されている) を使い、センサーをエアー洗浄することができます。

ロガー機能、USB インターフェイス

測定データをロギングできるロガー機能を標準装備しており、容量は 525,600 データと大容量です。USB インターフェイスは、ロギングしたデータの抜き出しや、バージョンアップしたソフトの更新時に活用します (バージョンアップしたソフトはメーカーのホームページから自由にダウンロードできます)。

システム応用例



リン酸計による効率的なリン酸除去

- 1 台で 2 系統測定可能
- ポンプ内蔵
- 少ない試薬消費
- 標準液による自動校正



COD モニタリング

- 無試薬測定
- 最大 5 項目までの同時測定表示
- 超音波洗浄により低メンテナンス
- 高精度の光学式測定



界面レベルセンサー IFL700IQ による界面レベル測定

- 汚泥界面の管理用として最適
- 簡単な取付
- 超音波エコー測定
- 無線モジュールによる測定も可能

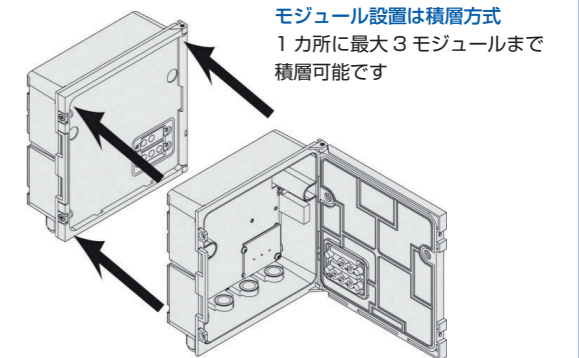
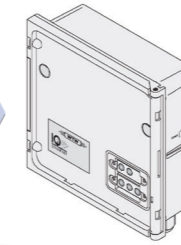
型式一覧

接続可能センサー数	商品コード	型式	インターフェイス RS485		イーサネット		電源		アナログ出力	リレー
			Profibus	Modbus	RJ 45	Fieldbus	100V	24V		
2	472 110	DIQ/S 282-CR3					●		3	3
	472 111	DIQ/S 282-PR	●				●			3
	472 112	DIQ/S 282-MOD		●			●			3
	472 113	DIQ/S 282-CR3-E				●	●		3	3
	472 114	DIQ/S 282-EF				●	●	●		3
	472 120	DIQ/S 282-CR3/24V						●	3	3
	472 121	DIQ/S 282-PR/24V	●					●		3
	472 122	DIQ/S 282-MOD/24V		●				●		3
	472 123	DIQ/S 282-CR3-E/24V				●		●	3	3
	472 124	DIQ/S 282-EE/24V				●	●	●		3
4	472 130	DIQ/S 284-CR6					●		6	6
	472 131	DIQ/S 284-PR	●				●			3
	472 132	DIQ/S 284-MOD		●			●			3
	472 133	DIQ/S 284-CR6-E				●	●		6	6
	472 134	DIQ/S 284-EF				●	●	●		3
	472 140	DIQ/S 284-CR6/24V						●	6	6
	472 141	DIQ/S 284-PR/24V	●					●		3
	472 142	DIQ/S 284-MOD/24V		●				●		3
	472 143	DIQ/S 284-CR6-E/24V				●		●	6	6
	472 144	DIQ/S 284-EF/24V				●	●	●		3

追加モジュール (MIQ モジュール)

自由なカスタマイズ機能を有し、ユーザーの選択肢を増加。様々な機能を有したモジュールを組み合わせることにより、ユーザーの使用目的に最も適したネットワークを生み出すことができます。

- 電源供給モジュール
- 出力 / 入力モジュール
- インターフェースモジュール
- システム拡張モジュール
- コントローラーモジュール

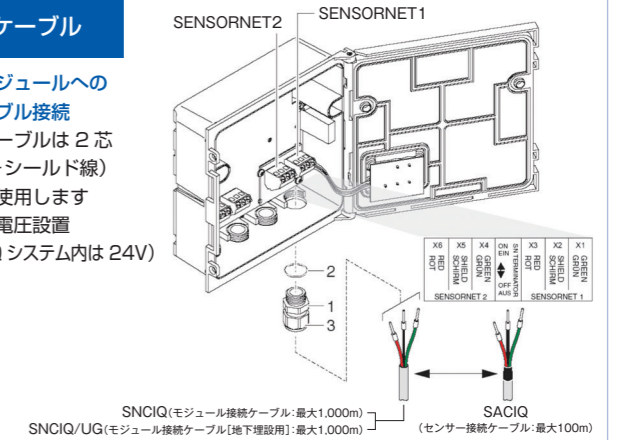


電源供給	MIQ/PS: AC電源供給 (AC 100~240V) MIQ/24V: AC / DC電源供給 (AC 24V / DC 24V)
出力	MIQ/CR3: 0/4~20mA出力3点 / リレー出力3点 MIQ/C6: 0/4~20mA出力6点 MIQ/R6: リレー出力6点
電磁弁	DIQ/CHV: 自動エア洗浄制御用バルブモジュール MIQ/CHV Plus: 自動エア洗浄制御用バルブモジュール
Bluetooth通信	MIQ/Blue PS: IQセンサーネットシステム用無線通信
アナログ入力	MIQ/IC2: mA出力信号付外部センサー(2式まで)用電流入力モジュール
拡張	DIQ/JB: IQセンサー×2本 MIQ/JB: IQ接続4本(モジュールケーブルとセンサーケーブル) MIQ/JBR: 遠距離(1km以上)接続用中継モジュール

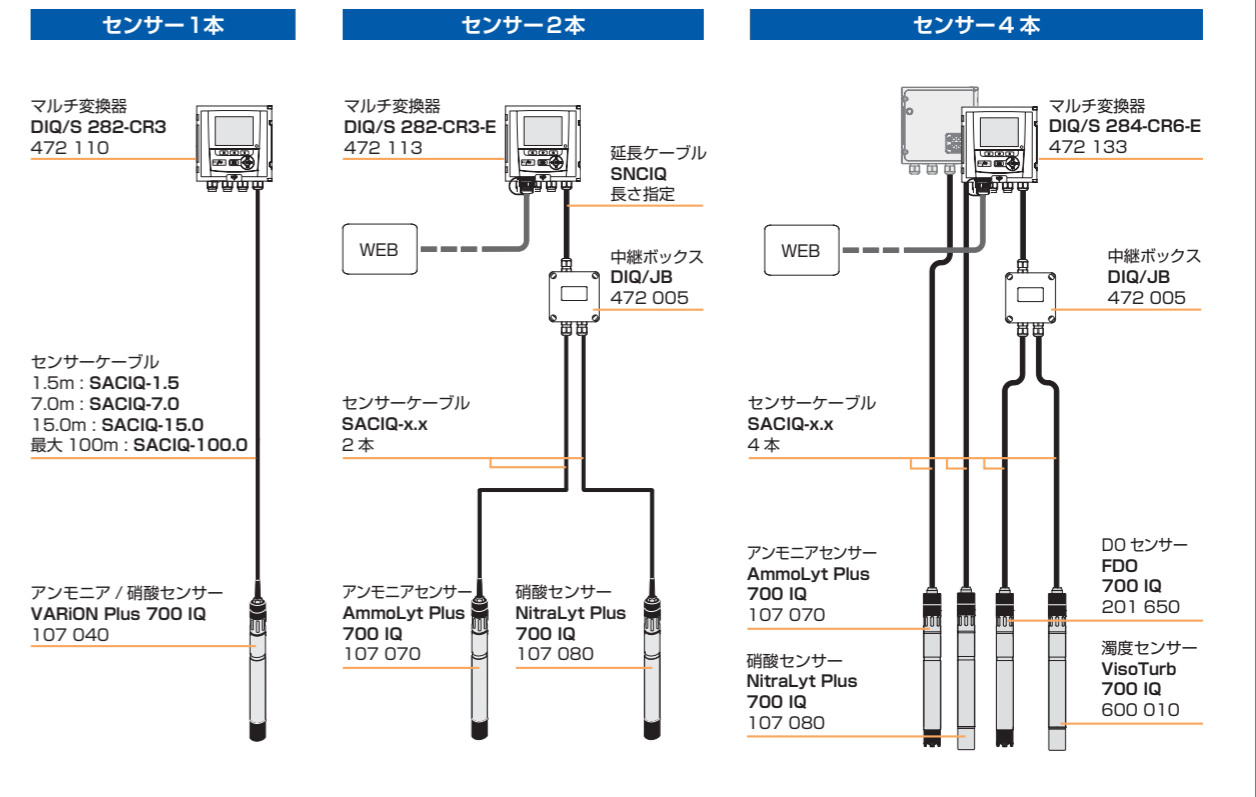
ケーブル

各モジュールへのケーブル接続

- ケーブルは 2 芯 (+シールド線) を使用します
- 低電圧設置 (IQ システム内は 24V)



システム構成例



IQ センサー

● 標準センサー

DO
FDO 700IQ (蛍光式) TriOximatic 700IQ (隔膜式)

pH / ORP
SensoLyt 700IQ

導電率
TetraCon 700IQ

**ISE:
- アンモニア
- 硝酸**
VARION 700IQ
AmmoLyt 700IQ
NitraLyt 700IQ

**光学式:
- 有機物
- 硝酸
- 亜硝酸**
CarboVis 700IQ
NitraVis 700IQ (NI)
NiCaVis 700IQ (NI)
UV 70x NOx
UV 70x SAC

濁度 / TSS
VisoTurb 700IQ VisoSolid 700IQ

汚泥界面レベル
IFL 700IQ

● 海水 (SW) 対応センサー (工場排水等にも対応)

DO
FDO 700IQ SW (蛍光式) TriOximatic 700IQ SW (隔膜式)

pH / ORP
SensoLyt 700IQ SW

導電率
TetraCon 700IQ SW

濁度
VisoTurb 700IQ SW

TSS
VisoSolid 700IQ SW

追加構成要素の消費電力一覧

品名	消費電力 (w)
MIQ モジュール	
MIQ/JB (中継モジュール)	0.1
MIQ/CR3 (アナログ出力モジュール)	3.0
DIQ/CR3 (アナログ出力モジュール)	2.3
MIQ/CG6 (アナログ出力モジュール)	3.0
MIQ/R6 (アナログ出力モジュール)	1.5
MIQ/IC2 (アナログ入力モジュール)	0.2
DIQ/CHV (バルブモジュール)	1.0
MIQ/CHV PLUS (バルブモジュール)	2.5
MIQ/WL PLUS (無線モジュール)	0.6
IQ センサー	
SensoLyt 700 IQ (SW) (pH センサー)	0.2
TriOxmatic 70x IQ (SW) (DO センサー)	0.2
FDO 70x IQ (SW) (光学式 DO センサー)	0.7
TetraCon 700 IQ (SW) (導電率センサー)	0.2
VisoTurb 700 IQ (SW) (濁度センサー)	1.5
VisoSolid 700 IQ (SW) (SS/MLSS センサー)	1.5
AmmoLyt Plus 700 IQ (アンモニアセンサー)	0.2
NitraLyt Plus 700 IQ (硝酸センサー)	0.2
VARIION Plus 700 IQ (アンモニア / 硝酸センサー)	0.2
CarboVis 700 IQ (光学式有機物センサー)	
NitraVis 700 IQ (光学式硝酸センサー)	
NicaVis 700 IQ (光学式亜硝酸 / 硝酸 / 有機物センサー)	3.5 (平均) 8.0 (最大)
UV 70x IQ NOx (亜硝酸 + 硝酸)	
UV 70x IQ SAC (SAC - 有機物)	
IFL 700 IQ (汚泥界面レベルセンサー)	3.0
Alyza IQ (リン酸計)	10.0

MIQ 電源モジュールの追加台数の決定例

消費電力として決定した値から、以下のようにして MIQ 電源モジュールの台数を決定します。

全消費電力 P	MIQ 電源モジュールの追加必要台数
$P \leq 6.5 \text{ W}$	—
$P > 6.5 \text{ W}$	1

計算例

構成例 1	消費電力 [W] (コンポーネント)	全消費電力 P [W] (コンポーネントの和)
+ 1 FDO® 700 IQ	0.7	0.7
NitraVis® 705 IQ	3.5	4.2
MIQ/CHV PLUS (ED = 0.9)	$(1.0 \times 0.9) \Rightarrow 0.9$	5.1
結果: 追加の電源モジュールは不要なので、全消費電力 P < 6.5 W、となります。		
構成例 2	消費電力 [W] (コンポーネント)	全消費電力 P [W] (コンポーネントの和)
+ DIQ/CR3 または、DIQ/S 284-CR6[-XX] の要素として	2.3	2.3
+ 1 FDO® 700 IQ	0.7	3.0
NitraVis® 705 IQ	3.5	6.5
MIQ/CHV PLUS (ED = 0.9)	$(1.0 \times 0.9) \Rightarrow 0.9$	7.4
結果: 追加の電源モジュールが必要なため、全消費電力 P > 6.5 W、となります。		

仕様

● 周囲条件

温度	
操作	-20°C ~ +55°C
保管	-25°C ~ +65°C
相対湿度	
年間平均	≤ 90 %
結露	可能性あり
現地高度	最高海拔 2000 m

● 電気的仕様 DIQ/S 28X (240 V AC/DC ライン電源仕様)

電源	公称電圧: 100 ~ 240 VAC ± 10 % 周波数: 50/60 Hz DIN IEC 60038 に準拠 ライン電源接続: 2 ピン、N および L 電源接続の導線断面積: 欧州: 1.5 ~ 4.0 mm ² 米国: AWG 14 ~ 12 オペレータ側のヒューズ定格: 最大 16 A
保護等級	II
過電圧分類	II
消費電力	最大約 20 W

● 電気的仕様 DIQ/S 28X-24V (24 V AC/DC 仕様)

電源	公称電圧: 24 V AC/DC ± 10 % 保護低電圧 SELV (Safety Extra Low Voltage : 安全特別低電圧) 交流周波数: 50/60 Hz、DIN IEC 60038 に準拠 接続: 2 ピン 接続の導線断面積: 欧州: 1.5 ~ 4.0 mm ² 米国: AWG 14 ~ 12 オペレータ側のヒューズ定格: 最大 16 A
消費電力	最大約 20 W

● 電気的接続 DIQ/S 28X[...] 電気的な接続は筐体内で

リレー (3 x)

出力	直流的に分離
最大開閉電圧	AC240 V または DC24 V
最大開閉電流	2 A (AC および DC)
設置要件	オペレータ側のヒューズ定格: 最大 2 A
リレー機能	以下としてプログラム可能: - 開放器または遮断器 - 濃度警報 - IQ SENSOR NET の警告およびエラー信号の監視 - 比例周波数出力 - 比例バルブ出力

● 電流出力 (DIQ/S 28X-CRx)

出力	直流的にセンサーから分離
電流レンジ	0 ~ 20 mA と 4 ~ 20 mA 間を切り替え可能 エラーの場合、0 ~ 21 mA で設定可能
最大初期出力電圧	1.3 V、負荷が欠落または不正な場合
精度	電流値の 0.3 % ± 50 μA 負荷最大 500 Ω
機能	プログラム可能: - レコーダー減衰、0 ~ 40 mA/s 調整可能 - エラー電流出力を必要に応じて設定可能 0 ~ 21 mA - Namur NE43 に準拠したエラー電流出力を選択可能 - 陽性および陰性特性曲線 - PID 制御器

● 端子台の接続

端子台形状	ねじ式ストリップ端子台、 ふたを開けるとアクセス可能
適合電線サイズ	単線: 0.2 ~ 4.0mm ² AWG24 ~ 12 より線: 0.2 ~ 2.5mm ²

● ケーブルグランド (挿入口)

適合ケーブル径	4.5 ~ 10 mm または 7 ~ 13 mm
---------	---------------------------

● USB 接続

右記のための USB-A ソケット	● 測定値のダウンロード ● ソフトウェアの更新 ● 電子キー (アクセス制御)
-------------------	--

● Ethernet 接続 (DIQ/S 28X-EF)

RJ45 ソケット (屋外の試験場所用に耐候性のある RJ45 ソケットに改造可能です)

● フィールドバス接続

DIQ/S 28X 改造型	フィールドバス接続
DIQ/S 28X[-CRx]-[E]	フィールドバス接続なし
DIQ/S 28XPR	PROFIBUS DP (RS 485) *
DIQ/S 28X-MOD	Modbus RTU (RS 485) *
DIQ/S 28X[-CRx]-EF	Ethernet フィールドバス (EtherNet/IP™、Profinet、Modbus TCP)

* 筐体底面の 9 ピン D-Sub ソケット (Phoenix コネクタ (IP67) 互換) を介しての接続

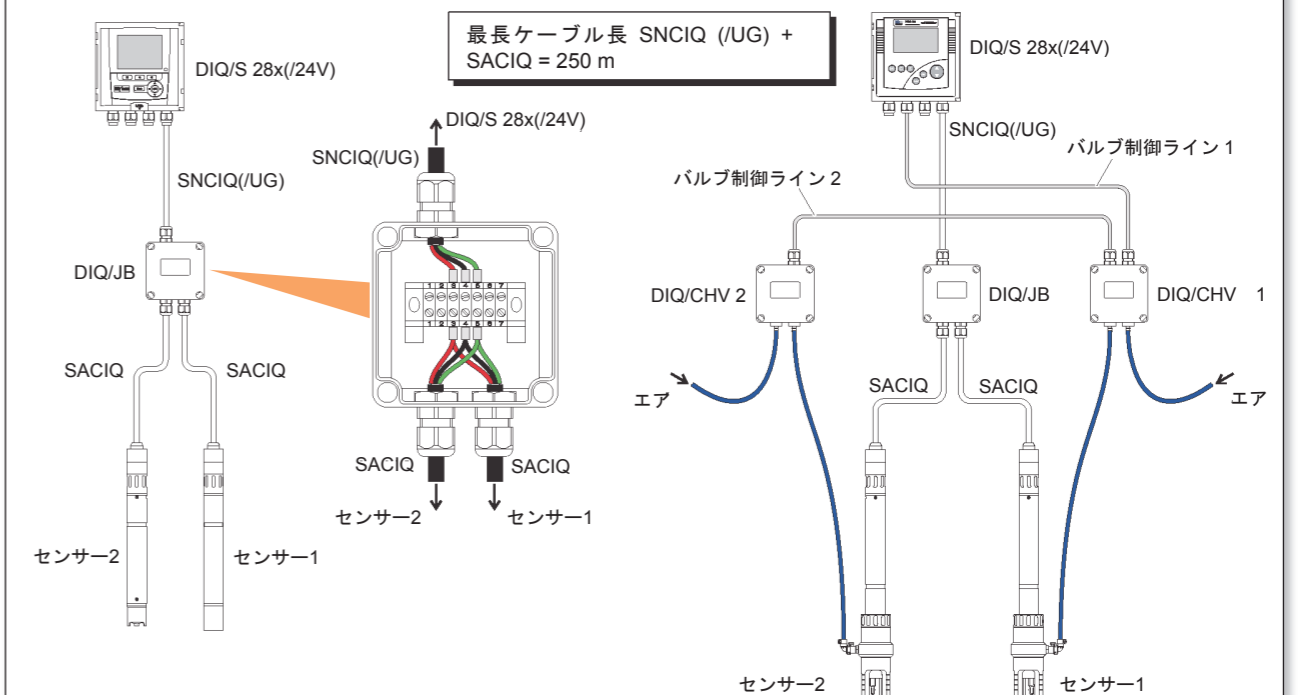
● 機械的構造

MIQ モジュールの重ね合わせ可能数	3
筐体材質	20% ガラス繊維 含ポリカーボネート
重量	約 1.2kg 約 1.7kg (DIQ/S 284-CR6[-E] 改良型)
保護等級	IP 67 (導線は適合しません)

■ 設置例

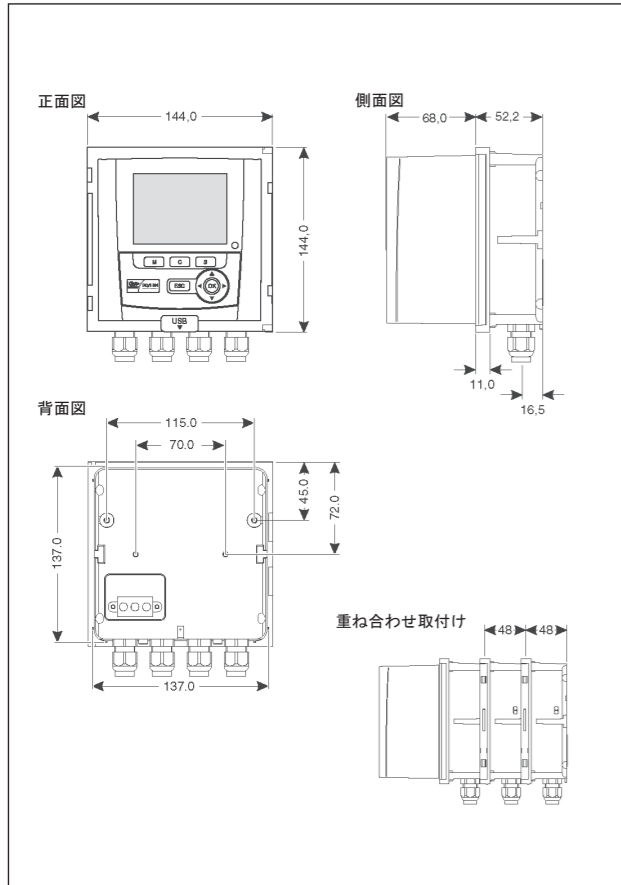
エア洗浄モジュールを使用しない 2 本のセンサーの接続

エア洗浄モジュールを使用した 2 本のセンサーの接続

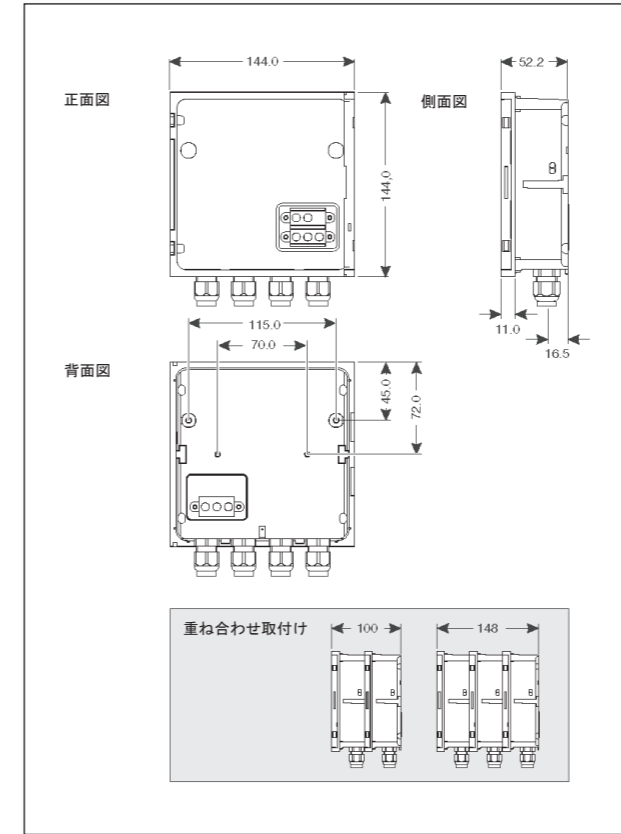


■ 寸法 (単位 mm)

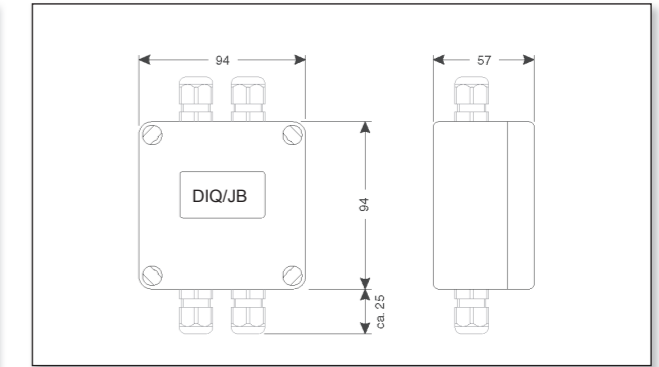
DIQ/S 28X-CRx



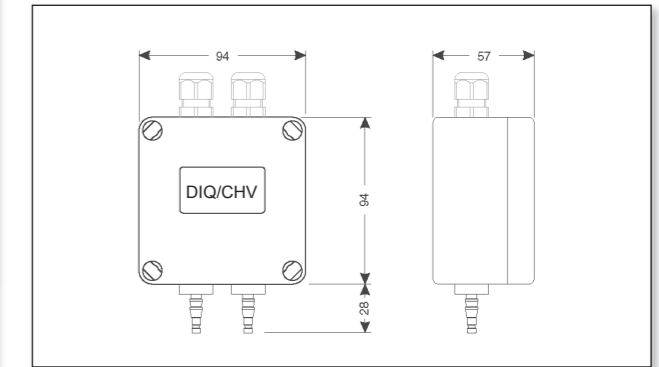
MIQ モジュール



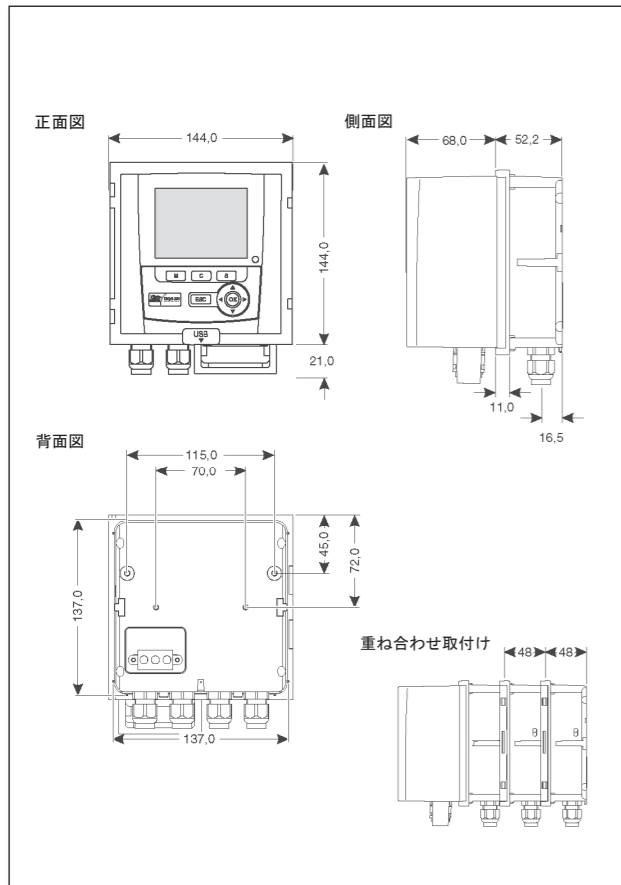
中継ボックス DIQ/JB



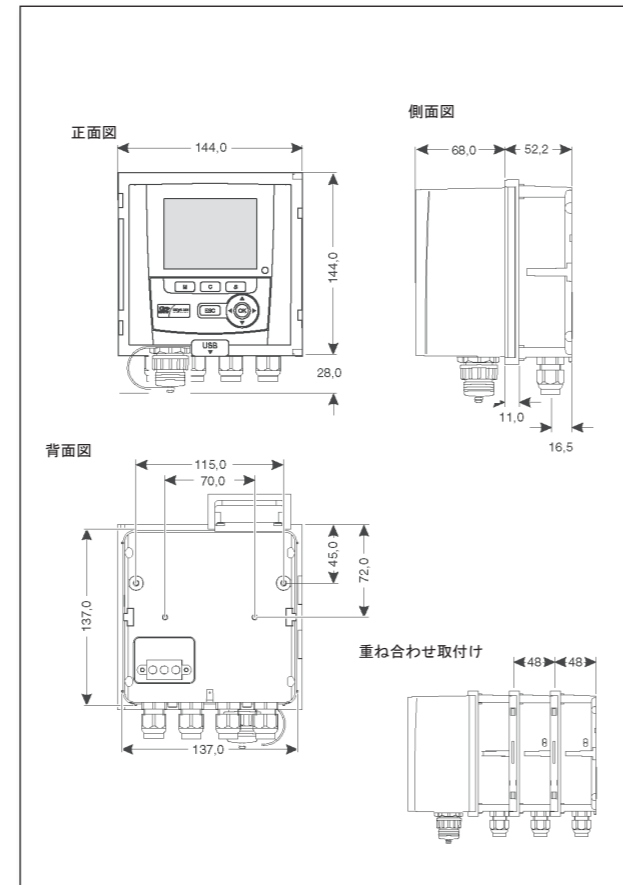
エア洗浄モジュール DIQ/CHV



DIQ/S 28X-MOD
DIQ/S 28X-PR



DIQ/S 28X [-CRx]-E[F]



■ 端子台図

DIQ/S 28X -CRx[E]														DIQ/JB													
X19	X18	X17	X16	X15	X14	X13	X12	X11	X10	X9	X8	X7	X6	X5	X4	X3	X2	X1	1	2	3	4	5	6	7		
L1	N	△	△	△	△	△	△	△	△	△	△	△	△	△	△	△	△	△	1	2	3	4	5	6	7		
100... 240V AC MANS (電線)		R3	R2	R1				AUXILIARY VOLTAGE (補助)		+REC- C3	+REC- C2	+REC- C1															
DIQ/S 28X -CRx-[E]-24V														DIQ/CHV													
X19	X18	X17	X16	X15	X14	X13	X12	X11	X10	X9	X8	X7	X6	X5	X4	X3	X2	X1	(AUXILIARY (補助))							VALVE (バルブ)	
24V AC DC INPUT (A,B) POWER (電線)		R3	R2	R1				AUXILIARY VOLTAGE (補助)		+REC- C3	+REC- C2	+REC- C1							X8 X5 X4 X3							X2 X1	
DIQ/S 28X -MOD,-PR,-EF														DIQ/CHV													
X19	X18	X17	X16	X15	X14	X13	X12	X11	X10	X9	X8	X7	X6	X5	X4	X3	X2	X1	(AUXILIARY (補助))							VALVE (バルブ)	
100... 240V AC MANS (電線)		R3	R2	R1				AUXILIARY VOLTAGE (補助)		+REC- C3	+REC- C2	+REC- C1							X8 X5 X4 X3							X2 X1	
DIQ/S 28X -MOD,-PR,-EF -24V														DIQ/CHV													
X19	X18	X17	X16	X15	X14	X13	X12	X11	X10	X9	X8	X7	X6	X5	X4	X3	X2	X1	(AUXILIARY (補助))							VALVE (バルブ)	
24V AC DC INPUT (A,B) POWER (電線)		R3	R2	R1				AUXILIARY VOLTAGE (補助)		+REC- C3	+REC- C2	+REC- C1							X8 X5 X4 X3							X2 X1	
DIQ/CR3 (DIQ/S284-CR6[-xx]) のコンポーネント																											
X17	X16	X15	X14	X13	X12	X11	X10	X9	X8	X7	X6	X5	X4	X3	X2	X1											
R3	R2	R1						+REC- C3	+REC- C2	+REC- C1																	
														SENSORNET 2							SENSORNET 1						

