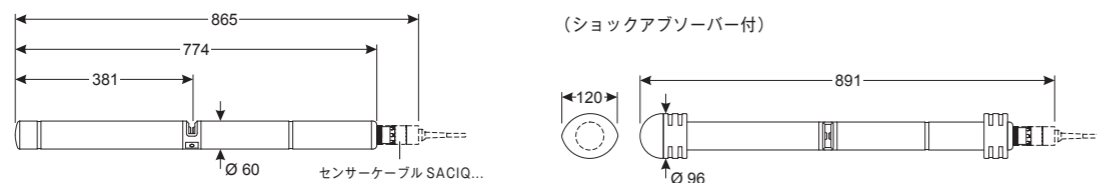


仕様：CarboVis® / NitraVis® / NiCaVis® 700 IQ

項目	有機物		硝酸		有機物 / 硝酸		有機物 / 硝酸 / 亜硝酸	
	: COD/TOC/DOC/BOD/SAC/UVT							
型式	CarboVis® 701 IQ	CarboVis® 705 IQ	NitraVis® 701 IQ	NitraVis® 705 IQ	NiCaVis® 705 IQ	NiCaVis® 701 IQ NI	NiCaVis® 705 IQ NI	
測定方式	UV-可視光 (200 ~ 720nm) 吸収スペクトル測定方式				UV (200 ~ 390nm) 光吸収スペクトル測定方式			
使用場所	下水流入水	下水放流水	下水流入水・反応タンク	下水放流水	下水放流水	下水流入水・反応タンク	下水放流水	
測定範囲	COD	1 ~ 20,000 mg/L	0.1 ~ 800.0 mg/L	—	—	0.1 ~ 800.0 mg/L	1 ~ 20,000 mg/L	0.1 ~ 800.0 mg/L
	TOC	1 ~ 20,000 mg/L	0.1 ~ 500.0 mg/L	—	—	0.1 ~ 500.0 mg/L	1 ~ 20,000 mg/L	0.1 ~ 500.0 mg/L
	DOC	1 ~ 12,500 mg/L	0.1 ~ 500.0 mg/L	—	—	0.1 ~ 500.0 mg/L	1 ~ 12,500 mg/L	0.1 ~ 500.0 mg/L
	BOD	1 ~ 8,000 mg/L	0.1 ~ 500.0 mg/L	—	—	0.1 ~ 500.0 mg/L	1 ~ 8,000 mg/L	0.1 ~ 500.0 mg/L
	SAC	1 ~ 5,000 m ¹ /3,000 m ¹ (全/溶解)	0.1 ~ 600.0 m ¹	—	—	0.1 ~ 600.0 m ¹	1 ~ 5,000 m ¹	0.1 ~ 600.0 m ¹
	UVT	0.1 ~ 100%	0.1 ~ 100%	—	—	0.1 ~ 100%	0.1 ~ 100%	0.1 ~ 100%
	NO ₃ -N	—	—	0.0 ~ 150.0 mg/L	0.01 ~ 50.00 mg/L	0.01 ~ 50.00 mg/L	0.01 ~ 150.0 mg/L	0.01 ~ 50.00 mg/L
	NO ₂ -N	—	—	—	—	—	0.01 ~ 75.00 mg/L	0.01 ~ 25.00 mg/L
	TSS*	0.00 ~ 15.00 g/L	0.0 ~ 900.0 mg/L	0.00 ~ 20.00 g/L	—	—	—	—
	材質	筐体：チタン 3.7035, PEEK / 測定ウィンドウ：サファイアガラス						
周囲環境	測定水温：0 ~ 45 °C / 保管温度：-10 ~ 50 °C							
流速	3 m/s 以下							
pH 範囲	pH 4 ~ 12							
水深	10m まで							
寸法	774 × 60 mm (長さ × 径)							
質量	約 3.8 kg (本体のみ) / 約 4.8 kg (ショックアプソーバー付)							

* TSS は型式 TS センサーのみ測定可能



商品コード

種別	型式	仕様	商品コード	
UV-VIS センサー	硝酸センサー	NitraVis® 701 IQ	UV-可視光吸収スペクトル測定方式、光路長 1 mm	481 044
	硝酸 / TSS センサー	NitraVis® 701 IQ TS	UV-可視光吸収スペクトル測定方式、光路長 1 mm	481 045
	硝酸センサー	NitraVis® 705 IQ	UV-可視光吸収スペクトル測定方式、光路長 5 mm	481 046
	有機物センサー	CarboVis® 701 IQ	UV-可視光吸収スペクトル測定方式、光路長 1 mm	481 048
	有機物 / TSS センサー	CarboVis® 701 IQ TS	UV-可視光吸収スペクトル測定方式、光路長 1 mm	481 049
	有機物センサー	CarboVis® 705 IQ	UV-可視光吸収スペクトル測定方式、光路長 5 mm	481 050
	有機物 / TSS センサー	CarboVis® 705 IQ TS	UV-可視光吸収スペクトル測定方式、光路長 5 mm	481 051
	有機物 / 硝酸センサー	NiCaVis® 705 IQ	UV-可視光吸収スペクトル測定方式、光路長 5 mm	481 052
	有機物 / 硝酸 / 亜硫酸	NiCaVis® 701 IQ NI	UV 光吸収スペクトル測定方式、光路長 1 mm	481 054
有機物 / 硝酸 / 亜硫酸	NiCaVis® 705 IQ NI	UV 光吸収スペクトル測定方式、光路長 5 mm	481 055	
センサー接続ケーブル	ケーブル	SACIQ-1.5	IQ センサー接続ケーブル、1.5 m	480 040
	ケーブル	SACIQ-7.0	IQ センサー接続ケーブル、7 m	480 042
	ケーブル	SACIQ-15.0	IQ センサー接続ケーブル、15 m	480 044
	ケーブル	SACIQ-SO	IQ センサー接続ケーブル、ケーブル長任意 (最大 100 m まで)	480 041V

*記載の製品に関しては、改良のため予告なく仕様変更する場合がありますのでご了承下さい。

WTW社輸入総代理店



セントラル科学株式会社

本社 〒112-0001 東京都文京区白山5-1-3東京富山会館ビル TEL. 03(3812)9186(代)
FAX. 03(3814)7538
大阪支店 〒532-0003 大阪市淀川区宮原4-6-18新大阪和幸ビル TEL. 06(6392)1978(代)

URL <https://aqua-ckc.jp/>

販売店

Organic / Nitrogen
UV-VIS 有機物 / 硝酸 / 亜硝酸センサー

カーボヴィズ ニトラヴィズ ニカヴィズ
CarboVis® / NitraVis® / NiCaVis® 700 IQ



*上記写真のセンサー本体 2ヶ所の黒の突起物は標準付属のショックアプソーバーです。

2年保証

- UV-VIS 有機物センサー CarboVis® 700 IQ
- UV-VIS 硝酸センサー NitraVis® 700 IQ
- UV-VIS 有機物 / 硝酸センサー NiCaVis® 700 IQ
- UV 有機物 / 硝酸 / 亜硝酸センサー NiCaVis® 700 IQ NI

主なアプリケーション

- 下水処理場…流入水の汚濁負荷 (有機物) 管理に
…反応タンクの硝化脱窒 (硝酸) 制御に
…放流水の有機物・硝酸・亜硝酸 管理に



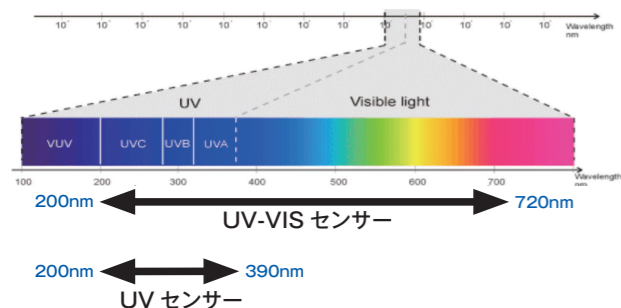
- 吸収スペクトル測定
- 超音波洗浄
- 浸漬型センサー
- 無試薬
- 長期安定性

UV-VIS 有機物 / 硝酸 / 亜硝酸センサー CarboVis® / NitraVis® / NiCaVis® 700 IQ

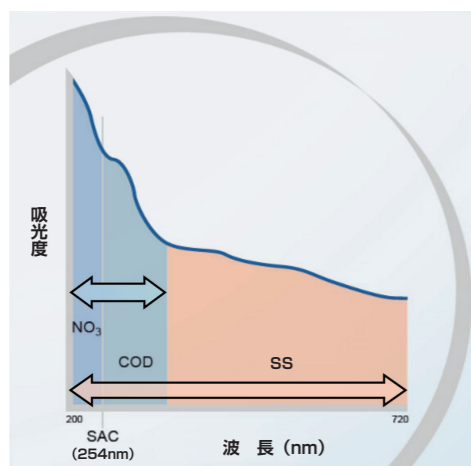
On-Line

●測定原理

UV-VIS 有機物 / 硝酸センサー CarboVis®/NitraVis®/NiCaVis® は波長 200 ~ 720nm の UV (紫外光) /VIS (可視光) 領域の吸収スペクトルを測定、また UV 有機物 / 硝酸 / 亜硝酸センサー NiCaVis® NI は波長 200 ~ 390nm の UV (紫外光) 領域の吸収スペクトルを測定することにより、そのスペクトルの波形や大きさからサンプル水中に含まれる有機物や硝酸、SS の濃度を演算します。



物質により吸収される光の波長は異なりますが、硝酸 / 亜硝酸と COD、SS はそれぞれ干渉し合う波長領域に光の吸収を有しています。多波長の吸収スペクトルから得られた波形や大きさを演算することにより、相互干渉を補正し各物質を高精度で測定することが可能となります。



●光学システム

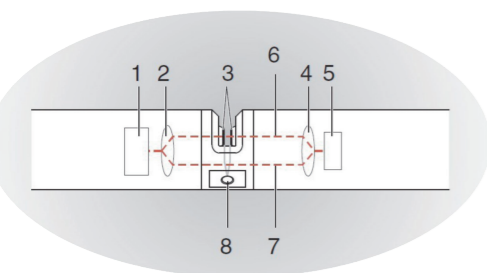
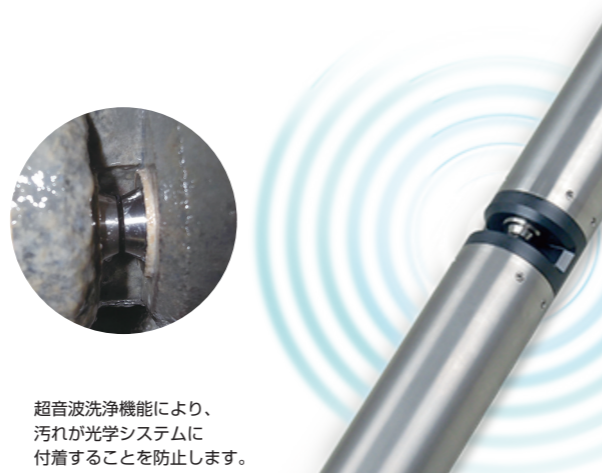


図 1 測定システム概要

1. 発光部
2. 光学システム (発光部)
3. 測定ギャップ
4. 光学システム (受光部)
5. 受光部
6. 測定光チャンネル
7. 参照光チャンネル
8. 洗浄エア供給部

●低メンテナンス

圧縮エアによる洗浄方式に加え、新機能の超音波洗浄方式を併用することによりメンテナンスの頻度を最低限に抑えることができます。測定に試薬は不要で消耗品が無く、本体の材質も耐食性に優れたチタンと PEEK を使用しているため、より長期間安定した測定を行うことが可能です。



超音波洗浄機能により、汚れが光学システムに付着することを防止します。

●測定精度の向上

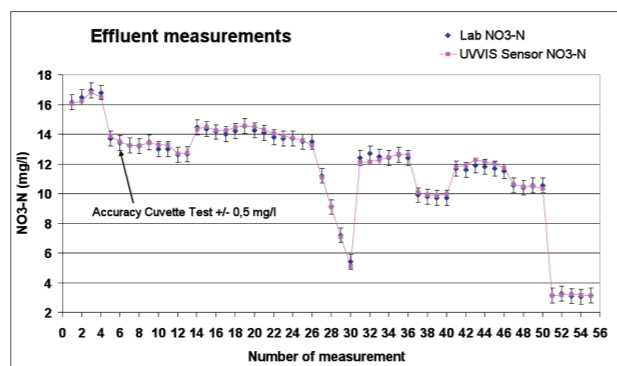


図 2 硝酸センサー NitraVis® の測定値 (放流水) センサー指示値 (ピンク) とラボ測定値 (青) は一様の傾向が確認されています。

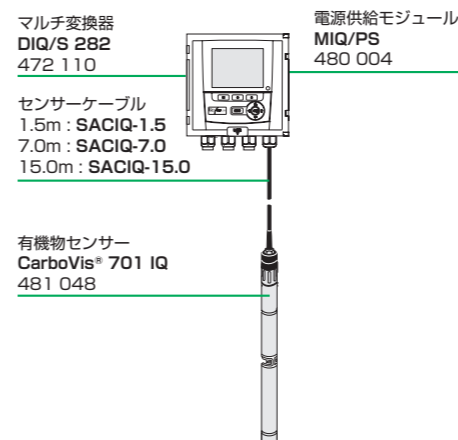
●多項目同時表示

MIQ-MC2-13210800 04月 2013 13:29			
測定値: 測定箇所 010			
01	1.56 mg/l NO3-N	1.56 #	13210306
02	27 mg/l COOds	27 #	13210306
03	0.00 mg/l NO2-N	-0.57 #	13210306

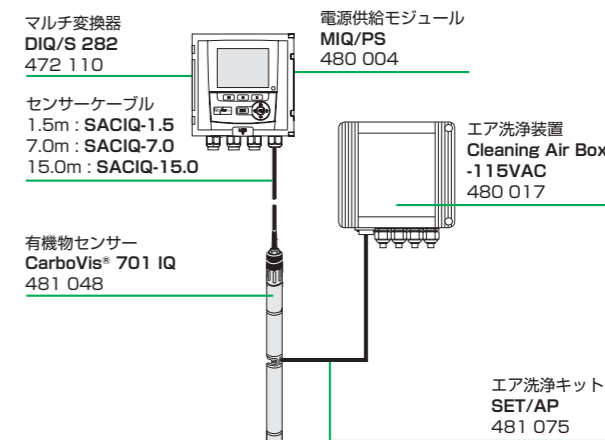
CarboVis® センサーは最大 4 項目までの有機物項目 (COD/TOC/DOC/BOD/SAC/UVT) を、NitraVis®NI センサーは硝酸 / 亜硝酸 (1 ~ 2 項目) と有機物 (0 ~ 3 項目) を同時に表示することが可能です。(表示できる最大数は使用する変換器の種類により異なります。)

組み合わせ例

センサー 1 本



センサー 1 本 + エア洗浄



変換器仕様

型式	マルチ変換器 DIQ/S 282	マルチ変換器 DIQ/S 284
接続センサー数	最大 2 本	最大 4 本
表示	バックライト付 LCD、白黒 解像度: 128 × 64 ピクセル 表示サイズ: 72 × 40mm	
アナログ出力	3ch、DC 0/4 ~ 20 mA	6ch、DC 0/4 ~ 20 mA
リレー出力	3 点	6 点
電源	AC100 ~ 240V、AC24V、50/60 Hz	
使用温度	-20 ~ 55°C	
材質	ポリカーボネート	
外形寸法	144(W) × 120.2(D) × 144(H)mm	

商品コード: 変換器

型式	品名	仕様	商品コード
DIQ/S 282-CR3	マルチ変換器	0/4 ~ 20mA 出力 × 3ch、リレー出力 × 3 点	472 110
DIQ/S 284-CR6	マルチ変換器	0/4 ~ 20mA 出力 × 6ch、リレー出力 × 6 点	472 130



システム構成例

No.	商品コード	型式	品名	数量	仕様
①	109 295	SSH/IQ	日除けシールド	2	
	109 288	MS/SD 170	日除けシールド取付金具	2	SSH/IQ 用
②	480 042	SACIQ-7.0	センサーケーブル	1	7m
③	109 320 (109 261)	EH/U 170 (UA 130)	吊下式センサーホルダー (浸漬/吊下式センサーホルダー)	1	1 本掛 (L=1067mm)
④	481 048	CarvoVis® 701 IQ	有機物センサー	1	超音波洗浄機能内蔵
⑤	109 280	BE/ST 170	フロアスタンド	1	H=1600mm
⑥	109 272	EH/F 170-1.5	吊下式センサーホルダー取付金具	1	張り出し 1.5m
⑦	480 017	Cleaning Air Box 115VAC	エア洗浄装置	1	
	480 029	BPV	逆止弁	1	
⑧	472 000	DIQ/S 282	変換器	1	出力信号: 0/4 ~ 20 mA × 3ch、リレー × 3 点 電源: AC100 ~ 240V、AC24V (50/60Hz)
	480 004	MIQ/PS	電源供給モジュール	1	
⑨	481 075	SET/AP	エア洗浄キット	1	エアホース (15 m)

