

商品コード

ターミナル/コントローラー			
種別	型式	機能	商品コード
コントロールユニット	MIQ/TC 2020 3G	表示/操作モジュール USB インターフェース付き、各種 MIQ モジュールに設置し制御/操作	470 020
コントロールユニット + MIQ モジュール	MIQ/TC 2020 3G-CR3	MIQ/TC 2020 3G+MIQ/CR3+MIQ/PS の組み合わせ 電源 AC100 ~ 240V、アナログ出力 (0/4 ~ 20 mA) 3 点、 リレー出力 3 点、IQ センサーを任意の組み合わせで最大 20 本まで接続可能	470 022
	MIQ/TC 2020 3G-C6	MIQ/TC 2020 3G+MIQ/C6+MIQ/PS の組み合わせ 電源 AC100 ~ 240V、アナログ出力 (0/4 ~ 20 mA) 6 点、 IQ センサーを任意の組み合わせで最大 20 本まで接続可能	470 024
	MIQ/TC 2020 3G-EF	MIQ/TC 2020 3G+MIQ/PS+MIQ/MC3 の組み合わせ	470 026
MIQ モジュール			
種別	型式	機能	商品コード
電源供給	MIQ/PS (AC 100 ~ 240V 用)	システム内に最大 6 モジュールまで設置可能 (各モジュールの消費電力による)	480 004
	MIQ/24V (DC 24V 用)		480 006
アナログ出力モジュール	MIQ/R6	リレー出力 6 点	480 013
	MIQ/CR3	アナログ出力 (0/4 ~ 20 mA) 3 点、リレー出力 3 点	480 014
バルブモジュール	MIQ/C6	アナログ出力 (0/4 ~ 20 mA) 6 点	480 015
	MIQ/CHV PLUS	圧縮エアによる洗浄バルブ制御モジュール	480 018
中継モジュール	MIQ/JB	センサーまたはモジュール 4 式まで接続可能	480 008
コントローラーモジュール	MIQ/JBR	アンプ機能付き中継モジュール (長距離中継用)、4 式まで接続可能	480 010
	MIQ/MC3	システム制御用、USB/イーサネットポート付	471 020
IQ センサー			
項目	型式	機能	商品コード
pH/ORP	Sensolyt 700IQ (SW)	pH/ORP 電極ホルダー (別途 pH/ORP が必要)、海水対応可 (SW)	109 170
溶存酸素	TriOxmatic 700IQ (SW)	隔膜式 DO 電極、測定範囲 0.0 ~ 60.0 mg/L、海水対応可 (SW)	201 640
溶存酸素	FDO 700IQ (SW)	蛍光式 DO 電極、測定範囲 0 ~ 20.00 mg/L、海水対応可 (SW)	201 650
導電率	TetraCon 700IQ (SW)	4 電極方式、測定範囲 10 μ S/cm ~ 500 mS/cm、海水対応可 (SW)	302 500
濁度	VisoTurb 700IQ (SW)	90 度散乱光測定方式、測定範囲 0 ~ 4,000 FNU、海水対応可 (SW)	600 010
SS	ViSolid 700IQ (SW)	後方散乱光測定方式、測定範囲 0.000 ~ 1,000 g/L TSS、海水対応可 (SW)	600 012
アンモニア / 硝酸	VARIon plus 700IQ	イオン電極方式、測定範囲 0.1 ~ 1,000 mg/L NH ₄ -N/NO ₃ -N	107 066
アンモニア	AmmoLyt plus 700IQ	イオン電極方式、測定範囲 0.1 ~ 2,000 mg/L NH ₄ -N	107 072
硝酸	NitraLyt plus 700IQ	イオン電極方式、測定範囲 0.1 ~ 1,000 mg/L NO ₃ -N	107 082
硝酸	NitraVis 700IQ (TS)	UV-可視光吸収方式、測定範囲 0.00 ~ 150.0 mg/L NO ₃ -N	481 045,046
有機物	CarboVis 700IQ (TS)	UV-可視光吸収方式、測定範囲 0.0 ~ 20,000 mg/L COD	481 049,051
硝酸 / 有機物	NiCaVis 700IQ	UV-可視光吸収方式、測定範囲 0.0 ~ 800 mg/L COD	481 052
硝酸 / 亜硝酸 / 有機物	NiCaVis 700IQ NI	UV 吸収方式、測定範囲 0.00 ~ 150.0 mg/L NO ₃ -N	481 054,055
界面レベル	IFL 700IQ	超音波エコー方式、測定範囲 0.4 ~ 15 m、自動洗浄システム付	481 200
センサー接続ケーブル			
種別	型式	機能	商品コード
ケーブル	SACIQ-1.5	IQ センサー接続ケーブル、1.5 m	480 040
ケーブル	SACIQ-7.0	IQ センサー接続ケーブル、7 m	480 042
ケーブル	SACIQ-15.0	IQ センサー接続ケーブル、15 m	480 044
ケーブル	SACIQ-S0	IQ センサー接続ケーブル、ケーブル長任意 (最大 100 m まで)	480 041V
ケーブル	SACIQ-S0 (SW)	IQ センサー接続ケーブル (海水対応)、ケーブル長任意 (最大 100 m まで)	480 064V
センサー洗浄装置			
種別	型式	機能	商品コード
エア供給ボックス	Cleaning Air Box	洗浄用圧縮エア供給装置、AC 115 V 仕様	480 017
洗浄ヘッド	CH	センサー洗浄ヘッド、洗浄エアチューブ 15 m 付	900 107

※記載の製品に関しては、改良のため予告なく仕様変更する場合がありますのでご了承下さい。

WTW社輸入総代理店

セントラル科学株式会社

本社 〒104-0053 東京都中央区晴海2-1-40 晴海プライムスクエア
TEL. 03-3812-0226 FAX. 03-3814-7538

大阪支店 〒532-0003 大阪府大阪市淀川区宮原4-6-18 新大阪和幸ビル
TEL. 06-6392-1978 FAX. 06-6392-1971

URL <https://aqua-ckc.jp>

販売店

200410TM

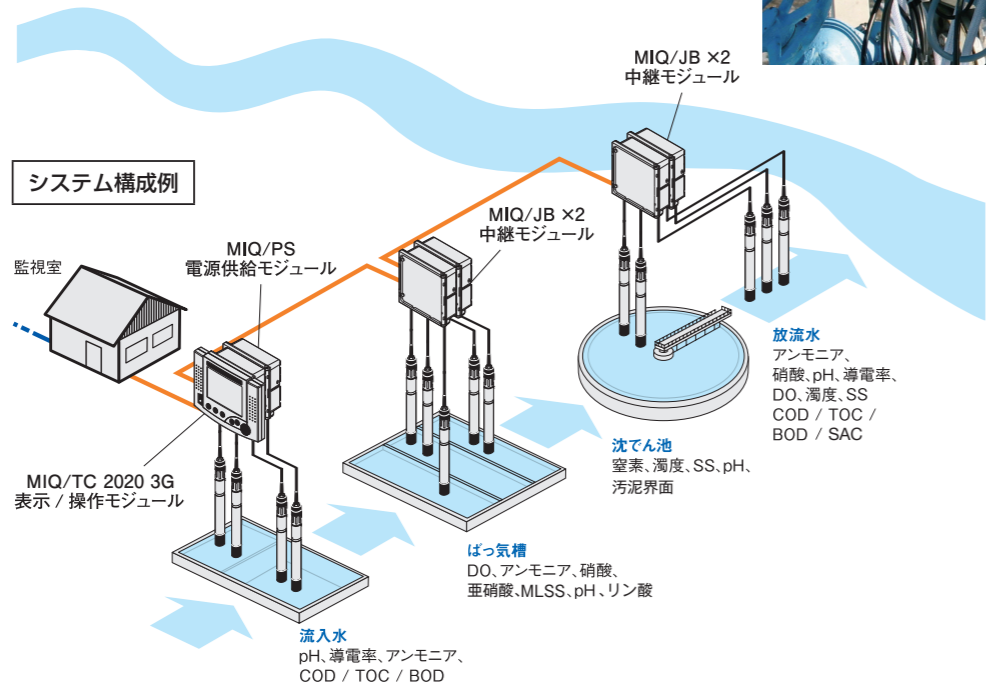
水質監視ネットワークシステム

IQ センサーネットシステム変換器 2020 3G



- 多項目オンライン測定システム
 - 任意の組み合わせで最大 20 本のセンサーを接続可能
 - 多種類のセンサーをラインナップ
 - 多様な出力機能
- システム 2020 3G の特長**
- センサーを任意の組み合わせで最大 20 本まで接続可能
 - 拡張性に優れたデザインでセンサーやモジュールの追加可能
 - 供給電源は AC100 ~ 240V/DC24V に対応
 - アナログ出力やリレー出力の点数も任意で選択可能
 - デジタル出力にも対応 (PROFIBUS/MODBUS)
 - モデムを追加し、遠隔監視・操作も可能
 - ワイヤレス通信可能
 - データロガー機能付き
 - ケーブル総延長 1,000m まで (アンプモジュール MIQ/JBR を追加しさらに 1,000m 延長可能)

IQ センサーネットはモジュール拡張式の多項目オンライン水質監視ネットワークシステムです。システム 2020 3G は、最大 20 本までのセンサーを接続可能で、溶存酸素・pH・ORP・導電率・濁度・SS・アンモニア・硝酸・有機物・温度などから任意の組み合わせでセンサーを選択することができます。水処理プラントの規模に合わせたセンサーネットワークシステムを自由に構築することが可能であり、大きくて見やすいカラーディスプレイで各項目の測定値を一覧で確認することができます（日本語表示可）。操作性に優れ、また、ネットワークシステム内の状態を常にチェックするステータスランプにより、異常をいち早く認識できます。



基本的な構成

コントロールユニット (表示部 / コントローラー)	追加モジュール (MIQモジュール)	ケーブル	IQセンサー
		センサー用 (SACIQ) モジュール用 (SNCIQ)	

自由にカスタマイズ可能…モジュールやセンサーの基本デザインは共通

コントロールユニット (表示部 / コントローラー)

標準的な電源供給モジュールとアナログ出力モジュールを合わせた 2 種類の基本セットが用意されています。

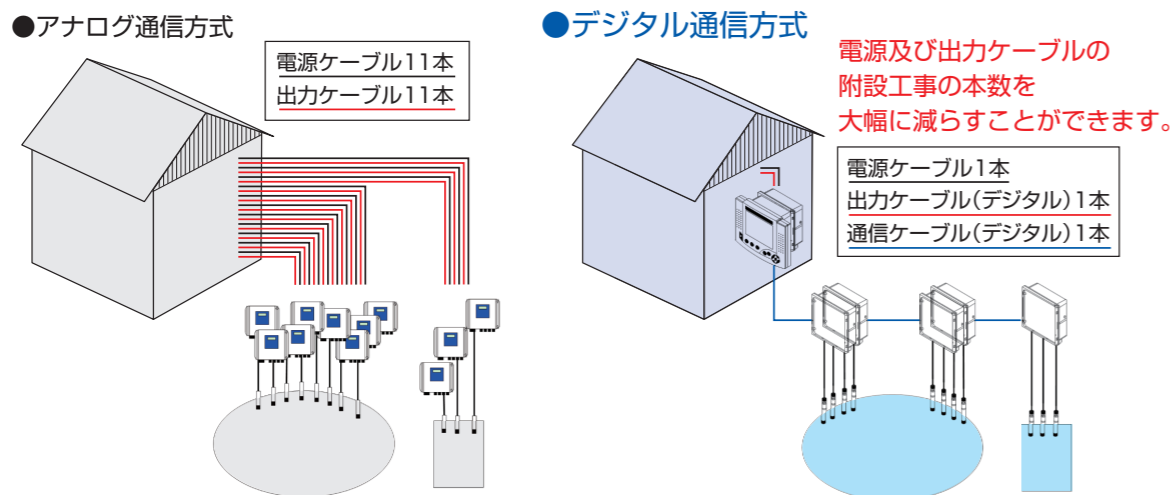
MIQ/TC 2020 3G
(センサー 20 本まで接続可能)

- 測定値は最大 8 個まで同時に表示可能です
- 表示部 / コントローラーはシステム内で自由に移動できます (※最低 1 カ所は常時設置が必要です。)

校正ボタン、ステータスランプ、測定ボタン、設定ボタン、OKボタン、上下左右キー、エスケープボタン (一つ前に戻る)、USBインターフェース

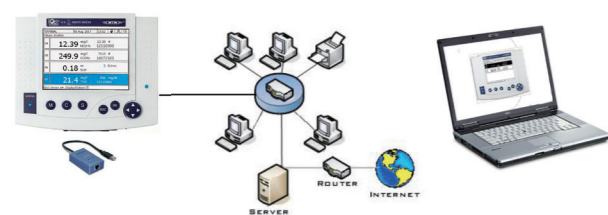
表示 / コントローラー機能のみ、他の機能は一切含まない

IQセンサー(デジタルセンサー)ネットワークシステムの最大ポイント(アナログ式との相違)



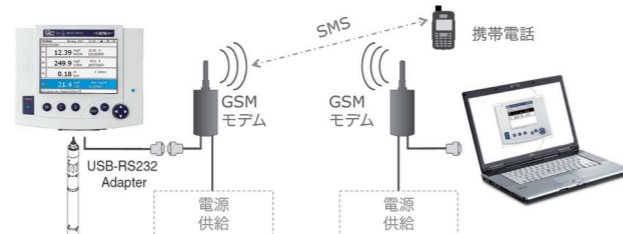
遠隔監視も可能

●LAN 経由遠隔操作



IQ システムと繋がります…ネットワークシステムを構築

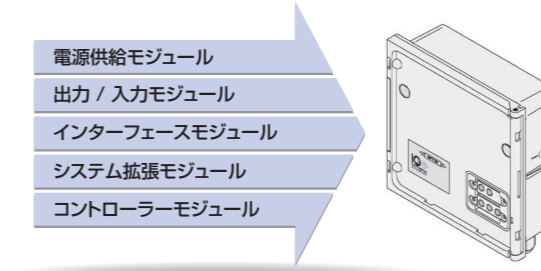
●GSM モデム経由遠隔操作



IQ システムと繋がります…アラームや測定値を携帯電話に転送可能

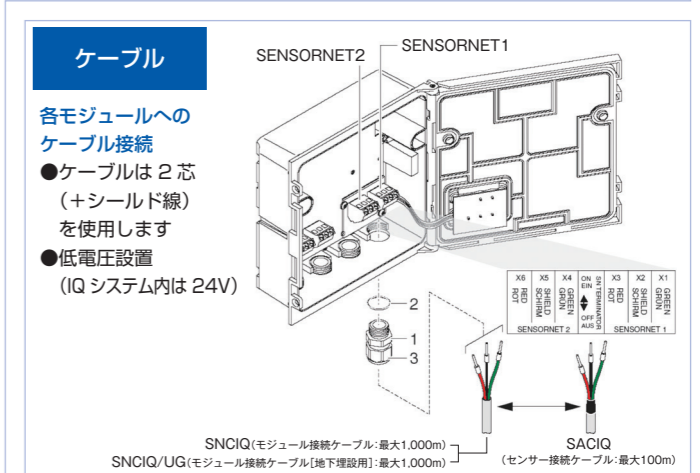
追加モジュール (MIQ モジュール)

自由なカスタマイズ機能を有し、ユーザーの選択肢を増加
様々な機能を有したモジュールを組み合わせることにより、ユーザーの使用
目的に最も適したネットワークを生み出すことができます



モジュール設置は積層方式
1 カ所に最大 3 モジュールまで
積層可能です

電源供給	MIQ/PS : AC電源供給 (AC 100~240V) MIQ/24V : AC / DC電源供給 (AC 24V / DC 24V)
出力	MIQ/CR3 : 0/4~20mA出力3点 / リレー出力3点 MIQ/C6 : 0/4~20mA出力6点 MIQ/R6 : リレー出力6点
インターフェース	MIQ/IF 232 : PC用ソフトウェアMIQ / T2020 RS232通信
電磁弁	MIQ/CHV Plus : 自動エア洗浄制御用バルブモジュール
アナログ入力	MIQ/IC2 : mA出力信号付外部センサー(2式まで)用 電流入力モジュール
拡張	MIQ/JB : IQ接続4本(モジュールケーブルとセンサーケーブル) MIQ/JBR : 遠距離(1km以上)接続用中継モジュール
コントローラー	MIQ/MC3 : システム制御用 MIQ/MC3-PR : システム制御用、Profibus出力付 MIQ/MC3-MOD : システム制御用、Modbus出力付



便利な USB インターフェース機能



① USB スティックへのデータ転送

- 有用なデータを簡単に出力可能…
- 設定の保存と読み出し
- 保存された測定値の出力(最大525,600件)
- ログブックの保存
- センサー校正履歴の保存

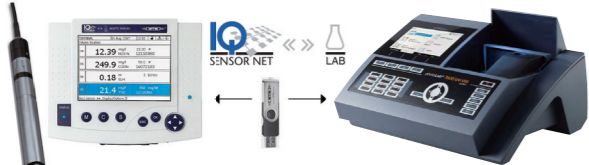
② USB 経由、システムのアップデート

- 簡単、迅速、現場でアップデート可能
- コントローラー、モジュール、センサーをアップデート

③ 電子キー機能

- システムを保護する…
- 3つのアクセスタイプ: 管理者、保守、閲覧
- ロック → USB スティックを取り外す
- ロック解除 → USB スティックを取り付ける

④ IQ ラボリンク



オンラインのシステムとラボ計測をリンク…
IQ センサーネットワークのデータを分光光度計に転送する

⑤ USB 経由リモートコントロール



モデム接続用 USB-RS232 アダプター
LAN接続(WLAN)用USB-LAN アダプター
遠隔地からシステムにフルアクセス可能…
データ転送と設定

IQ センサー

● 標準センサー

DO

FDO 700IQ (蛍光式) TriOxmatic 700IQ (隔膜式)

pH / ORP

SensoLyt 700IQ

導電率

TetraCon 700IQ

ISE:
- アンモニア
- 硝酸

VARION 700IQ
AmmoLyt 700IQ
NitraLyt 700IQ

光学式:
- 有機物
- 硝酸
- 亜硝酸

UV 700IQ
CarboVis 700IQ
NitraVis 700IQ (NI)
NiCaVis 700IQ (NI)

濁度 / SS (MLSS)

VisoTurb 700IQ ViSolid 700IQ

界面レベル

IFL 700IQ

● 海水(SW)対応センサー(工場排水等にも対応)

DO

FDO 700IQ SW (蛍光式) TriOxmatic 700IQ SW (隔膜式)

pH / ORP

SensoLyt 700IQ SW

導電率

TetraCon 700IQ SW

濁度

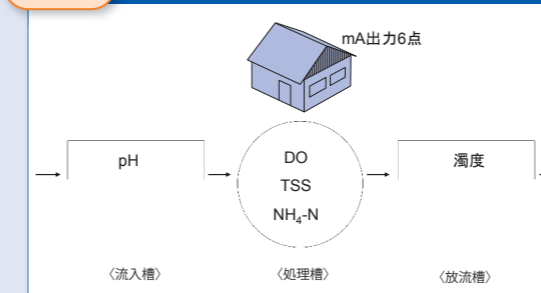
VisoTurb 700IQ SW

TSS

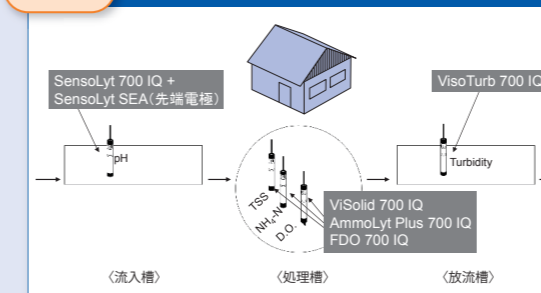
ViSolid 700IQ SW

システムプランニング

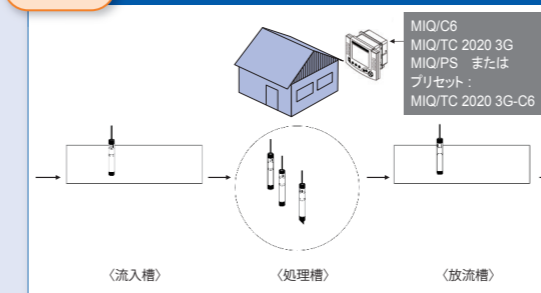
ステップ1 測定場所と項目数、出力点数と出力場所を確認する



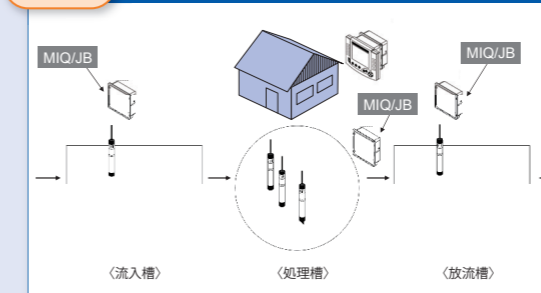
ステップ2 センサーを選択する



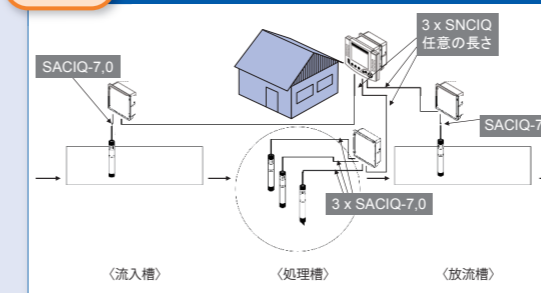
ステップ3 コントローラー、出力モジュール、必要な電源供給モジュールの数を計算する



ステップ4 ネットワーク接続用モジュールを選択する



ステップ5 ケーブルを選択する



システム 2020 3G 構成要素の消費電力一覧

品名	システム 2020 3G 内 最小数 / 最大数	消費/入力 電力
ターミナル/コントローラー		
MIQ/TC 2020 3G	*	→3.5W
MIQ モジュール		
アナログ出力モジュール		
MIQ/CR3	1 システム内に 最大 48 点の出力を 設定可能	→3.0W
MIQ/C6		→3.0W
MIQ/R6		→1.5W
MIQ/CHV PLUS		→2.5W
デジタル出力モジュール		
MIQ/2-PR	0/1	→2.0W
MIQ/2-MOD	0/1	→1.6W
MIQ/IF232	0/2	→0.2W
コントローラーモジュール		
MIQ/MC3	0/1	→2.5W
MIQ/MC3-PR	0/1	→3.0W
MIQ/MC3-MOD	0/1	→3.0W
入力モジュール/中継モジュール		
MIQ/IC2	**	→0.2W***
MIQ/JB	0/25	→0.1W
MIQ/JBR	0/2	→0.2W
電源供給モジュール		
MIQ/PS	1/6	18W → (入力)
MIQ/24V		18W → (入力)
IQ センサー		
SensoLyt 700IQ (SW)	1/20	→0.2W
TriOxmatic 70xIQ (SW)		→0.2W
FDO 70xIQ (SW)		→0.7W
TetraCon 700IQ (SW)		→0.2W
VisoTurb 700IQ (SW)		→1.5W
ViSolid 700IQ (SW)		→1.5W
VARION Plus 700IQ		→0.2W
AmmoLyt Plus 700IQ		→0.2W
NitraLyt Plus 700IQ		→0.2W
NitraVis 70x IQ (TS・NI)		→3.5W (平均) →8.0W (最大)
CarboVis 70x IQ (TS)		
NiCaVis 70x IQ (NI)		→3.0W (平均) →8.0W (最大)
UV 70x IQ NOx		
UV 70x IQ SAC		→10.0W
IFL 700IQ		→10.0W
Alyza IQ		→10.0W

注記: 接続ケーブル SNCIQ による電力消費を計算してください
: 100mにつき 1W (ケーブル長が 400m の場合)

- * 1 システムに 3 式まで (コントローラー機能を持つ 1 式は常設必須、他の端末機能のみを持つ 2 式は移設可能)
- ** 接続したアナログ入力は IQ センサーとしてカウントされます
- *** 接続した入力数につき、さらに 2.2 W ずつ加算

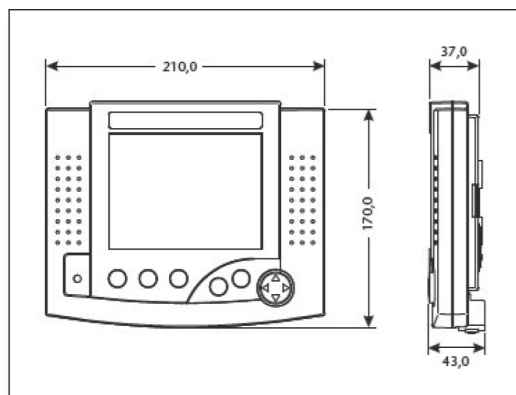
システム内の総消費電力	必要な電源供給モジュールの数
MIQ/PS (MIQ/24V)	
18W 以下	1 式
18W ~ 36W	2 式
37W ~ 54W	3 式
55W ~ 72W	4 式
73W ~ 90W	5 式
91W ~ 108W	6 式

■ システム 2020 3G 仕様

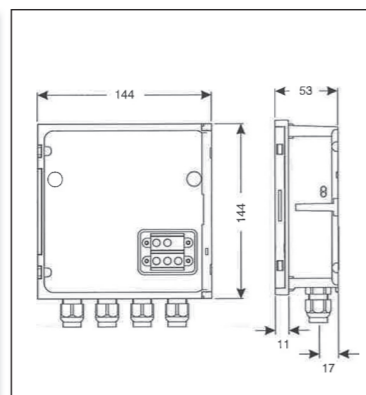
システム	
製品認証	ETL, cETL (UL 規格、カナダ安全規格標準)、CE
EMC 規格	EN 61326、クラス B；FCC クラス A
落雷保護試験	EN 61326 に基づく強化した過電圧試験をシステム全体に対して実施
ケーブル接続	IQ センサーネットワークケーブル SNCIQ または SNCIQ/JUG (地下埋設用、PVC 被覆ケーブル)：2 芯線：2 x 0.75mm ² 、シールド線：0.75 mm ² 、耐圧：10 bar
接続特性	ケーブルによる電源供給とデータ通信 ケーブル総延長距離：最大 1,000m (シグナルアンプ無し)、シグナルアンプモジュール MIQ/JBR を使用時はさらに 1,000m 延長可能
無線接続	無線通信 クラス 1：100m まで (最大 300m)
接続特性	データ転送、個別に電源供給が必要
ターミナル/コントローラー	
MIQ モジュール接続 (背面)	MIQ モジュールに物理的/電気的な複合接続、簡易に脱着可能
USB インターフェース	USB-A (ホスト)
ディスプレイ	グラフィックディスプレイ；解像度：320 x 240 ピクセル；寸法：114 x 86 mm、モノクロ、バックライト付き
操作機能/機能キー	機能操作キー 3 個：測定 (M)、校正 (C)、設定 (S) 確認/メニュー切替キー 2 個：OK (OK)、戻る (ESC) カーソル移動キー (上下左右)；文字入力にも使用
データロガー	MIQ/TC 2020 3G：525,600 データ MIQ/MC：43,000 データ
電源供給	MIQ モジュールと接続することにより IQ センサーネットワークから直接供給
周囲環境	動作温度：-20℃ ~ 55℃ 保管温度：-25℃ ~ 65℃
筐体材質	ASA (アクリロニトリル-スチレン-アクリレート樹脂)
保護等級	IP 66 / NEMA 4X と同等 (コンジット接続を除く)
寸法 (W x H x D)	210 x 170 x 43mm
質量	約 0.9kg
モジュール	
MIQ モジュール接続 (前面)	物理的/電気的な複合接続、簡易に脱着可能、ターミナル/コントローラー MIQ/TC 2020 や他の MIQ モジュールを追加で接続可能
MIQ モジュール接続 (背面)	物理的/電気的な複合接続、簡易に脱着可能、最大モジュール 3 式まで積層可能
ケーブル接続口	底面 4 箇所、ねじ込み式ケーブルグランド：M16 x 1.5
ターミナル接続	ネジストリップ端子台；カバーを開けることにより接続操作可能 単線：0.2 ~ 4.0mm ² より線：0.2 ~ 2.5mm ²
IQ センサーネットワークターミナル接続	IQ センサーネットワークのためのターミナル接続は各モジュールで接続可能であり、以下のために使用されます。 - センサーの接続用 - 入力/出力や IQ センサーネットワークケーブルの中継用
その他の機能	LED ランプ 2 個 (黄/赤)；IQ センサーネットワークの動作電圧モニター用 IQ センサーネットワーク構築用端末スイッチ (SN ターミネーター)
電源供給	IQ センサーネットワークから直接供給
周囲環境	動作温度：-20℃ ~ 55℃ 保管温度：-25℃ ~ 65℃
筐体材質	ポリカーボネート - グラスファイバー 20% 配合
保護等級	IP 66 / NEMA 4X と同等 (コンジット接続を除く)
寸法 (W x H x D)	144 x 144 x 53mm
質量	約 0.5kg
センサー	
センサー接続	接続スロット：ネジ接続 G1* おねじ
IQ センサー接続ケーブル	クイックカプリング式コネクタ：ピンジャック付耐圧ねじ込み接続 ケーブル長：1.5 / 7.0 / 15.0m 20 / 25 / 50 / 75 / 100m (海水対応用) 動作温度：-20℃ ~ 55℃ 保管温度：-25℃ ~ 65℃

■ 寸法 (単位 mm)

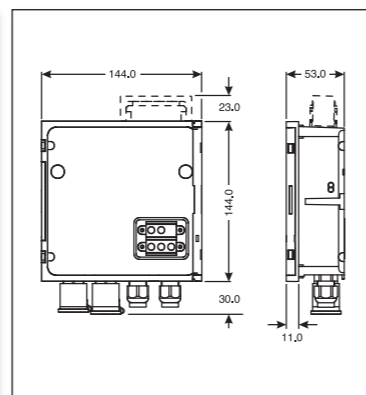
MIQ/TC 2020 3G



MIQ モジュール

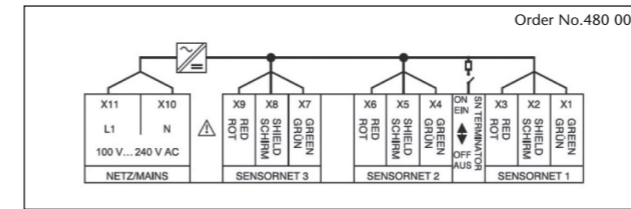


MIQ/MC3

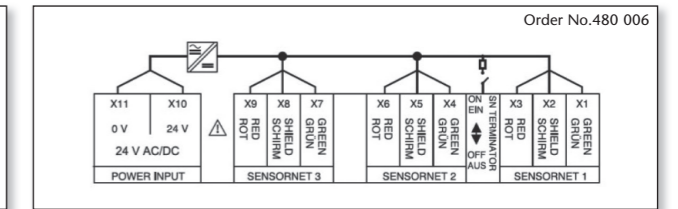


■ 各モジュールの端子台図

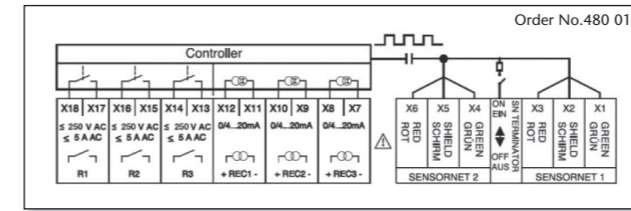
MIQ/PS 電源モジュール (AC 100 ~ 240V)



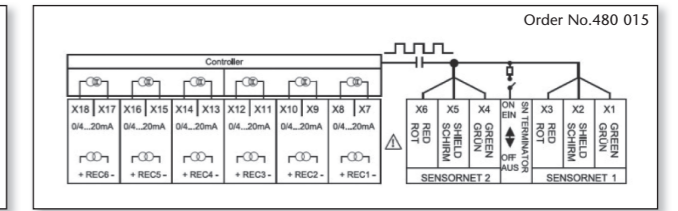
MIQ/24V 電源モジュール (DC 24V)



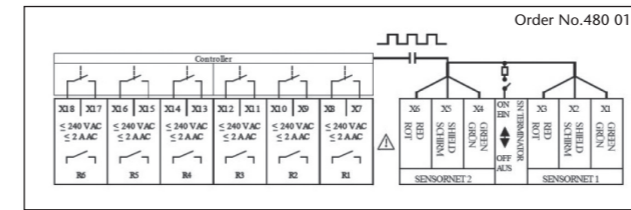
MIQ/CR3 出力モジュール (アナログ出力 3 点、リレー出力 3 点)



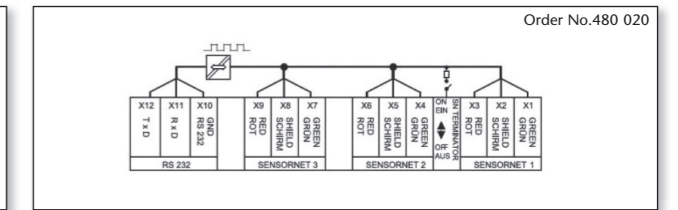
MIQ/C6 出力モジュール (アナログ出力 6 点)



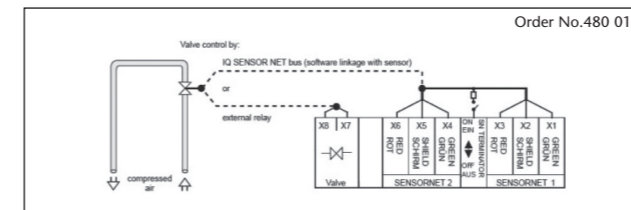
MIQ/R6 出力モジュール (リレー出力 6 点)



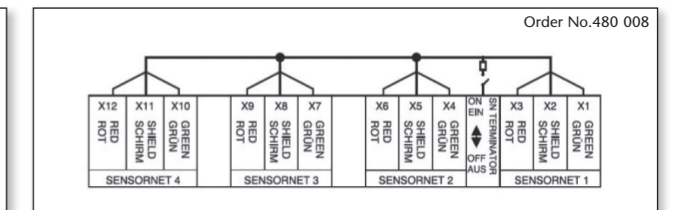
MIQ/IF 232 RS232 通信モジュール



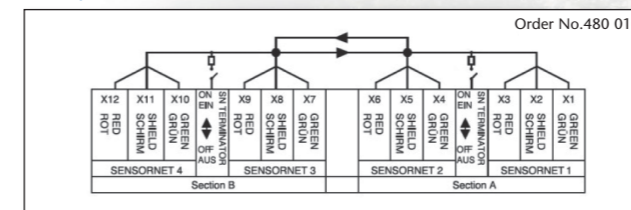
MIQ/CHV PLUS 洗浄用エアバルブ制御モジュール



MIQ/JB 中継モジュール



MIQ/JBR 中継モジュール (アンプ付)



MIQ/MC3 コントローラーモジュール

