

# 分析の基礎知識 「イオン電極」



イオン電極は分析対象イオンに対して高度の選択性が有り、イオン濃度に応じた電位を生じる電極である。

## イオン電極の測定原理

イオン電極は適当な参照電極(比較電極)と組み合わせることによって、電池を構成し、その起電力  $E$  を測定する事により、その電極電位  $E_{ind}$  を求めることができる。すなわち、電池(⊖参照電極 | 試料液 | イオン電極⊕)の参照電極電位  $E_{ref}$ 、試料溶液と参照電極間の電位差  $E_j$  とすると、次の式ようになる。

$$E = E_{ind} - E_{ref} + E_j$$

ここで  $E_{ref}$  は一定の電位を有する甘こう電極等を用いれば一定値となり、又、 $E_j$  は適当な塩橋を用いれば無視できる。従って、 $E$  は  $E_{ind}$  の値のみによって定まることになる。

一方  $E_{ind}$  は次式のネルストンの式に従って、試料溶液中の分析対象イオンの活量  $a$  (mol/L) に応じた電位差となる。

$$E_{ind} = E_0 + \left( \frac{2.303RT}{ZF} \right) \log a$$

$E_0$  : 標準電位

$Z$  : イオン電極に対して電位の発生に関与する電子数

$R$  : 気体定数(=8.314J/°K・mol)

$F$  : ファラデー定数(=96,485C)

$T$  : 絶対温度(°K)

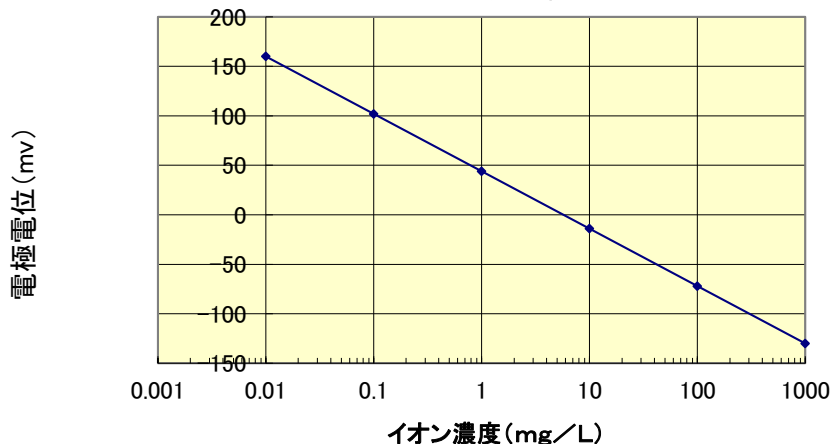
$a$  : イオン活量(mol/L)

又、イオン活量  $a$  とイオン濃度  $C$  の間には、次式の関係が成立する。

$$a = r \cdot C \quad \text{ここに、} r : \text{活量係数}$$

したがって、分析対象イオン濃度は、この電池の起電力としても表すことができ、あらかじめ、標準液を用いてイオン濃度とイオン電極、参照電極間の電位差との関係を求めておけば、試料中分析イオン濃度を求めることができる。

イオン電極による検量線の例



## イオン電極法装置

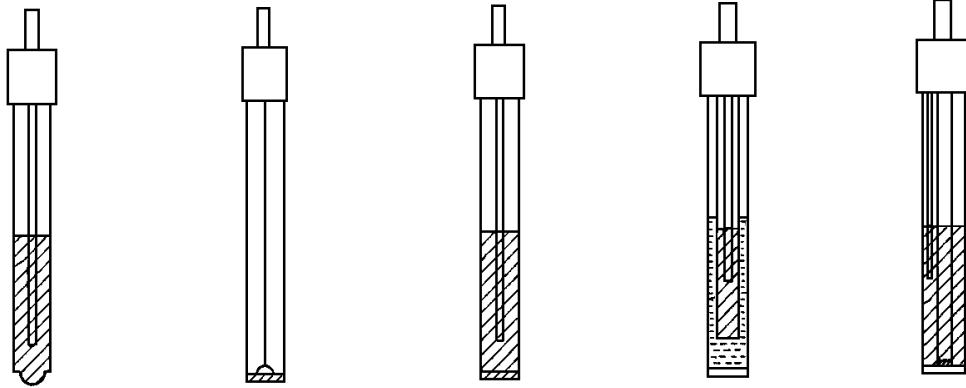
電位差計 ( ORP 計、イオンメーター )

イオン電極

参照電極 ( 比較電極 )

マグネチックスターラー

## イオン電極の種類と測定対象項目



ガラス膜型電極

単結晶固体膜型電極

隔膜型電極

非結晶個体膜型電極

液体膜型電極

Na<sup>+</sup>  
K<sup>+</sup>

F<sup>-</sup>  
Cl<sup>-</sup>  
Br<sup>-</sup>  
I<sup>-</sup>  
CN<sup>-</sup>

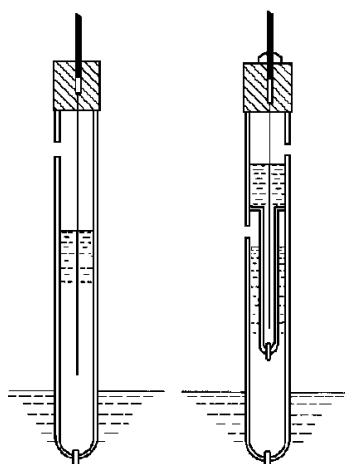
Ag<sup>+</sup>  
Pd<sup>2+</sup>  
Cd<sup>2+</sup>  
Cu<sup>2+</sup>  
Hg<sup>2+</sup>

F<sup>-</sup>

NO<sub>3</sub><sup>-</sup>  
ClO<sub>4</sub><sup>-</sup>  
Ca<sup>2+</sup>  
Cl<sup>-</sup>  
2価陽イオン

NH<sub>4</sub><sup>+</sup>

## 参照電極 ( 比較電極 ) の種類



シングルジャンクション

ダブルジャンクション

## 測定に当たっての影響因子

イオン電極によるイオン濃度の測定範囲は、 $10^{-1}$ mol/L 程度から $10^{-4}$ ～ $10^{-7}$ mol/L(例えば、フッ素イオンの場合 0.019～19,000mg/L)の広い測定範囲であるが、特に、下限近くについては、電極の種類や構造によって異なる。又イオン電極法はその測定原理から、イオン強度、pH、温度、攪拌条件、光、共存イオン等によって影響を受ける。

### 1 イオン強度

イオンの活量係数 $r$ は、イオン強度の影響を受けて変動するので、溶液中のイオン強度を一定に保つ必要がある。このため、分析対象と反応せず、電極電位に影響を与えない塩類を、イオン強度調節溶液として添加するのが一般的である。例えば、フッ素イオンの定量では、全イオン強度調節液として、くえん酸緩衝液が用いられている。

### 2 pH

イオン電極の種類や構造によって、使用可能なpHの範囲が定まっており、この範囲は、分析対象イオンの濃度の低い程狭くなる傾向があり、又、種類によっては、感応膜成分が、pHによっては溶解したり電極電位が変化する事があるので、測定溶液のpHを一定に保つ必要がある。

### 3 温度

電極温度は、温度の関数であり、測定溶液の温度が $10^{\circ}\text{C}$ 上がると、電位勾配は1価イオンで約2mV、2価イオンで約1mV変化する。このため、検量線作成時の標準液の液温と、試料溶液の液温とは、等しくする必要がある。

### 4 攪拌条件

試料溶液の攪拌条件は、イオン電極の電極電位、応答速度、定量下限値に影響を与える。このため、測定の妨げにならない程度で、なるべく速く、かつ一定の速度の攪拌をする必要がある。

### 5 共存イオン

イオン電極はイオン選択性に富んでいるが、共存イオンの影響を受けることは避けられない。液体膜電極の場合では感応膜中の成分と共存イオンが会合体を形成したり、固体膜電極の場合では膜成分と共存イオンが難溶性の化合物や錯化合物を生成し、大きな影響を与える。

公定法(JIS-K0102,JIS-K0102,上水試験法、下水試験法)

現在、シアン、アンモニア、フッ素、塩素の4項目が公定法に採用されている。

