

## 水質監視ネットワークシステム

# IQセンサーネットシステム 281

- pH/ORP、DO、導電率、濁度に対応した浸漬型センサーで  
水処理工程の測定が可能
- イニシャルコストが低価格で導入が容易
- IQセンサーネット全体でソフトウェアが統一されているため互換性あり
- DIQ/S 281で利用できるセンサーはDIQ/S 282/284でも使用可能
- センサーケーブル長を任意で選択可能（標準7m、最大100m）

### 測定画面例



## アプリケーション応用例

IQセンサーネットシステムは主に排水処理の維持管理に用いられていますが、浄水処理や飲料など各種産業においても長年にわたって使用されています。

- ・ 飲料水中のpH管理：Sensolyt®700 IQ
- ・ 曝気槽での溶存酸素管理：FDO®700 IQ
- ・ プロセス産業での導電率管理：TetraCon®700 IQ  
TriOxmatic®700 IQ
- ・ 放流水の濁度管理：VisoTurb®700 IQ

**AutoClean®**  
TECHNOLOGY

センサーの自動洗浄技術



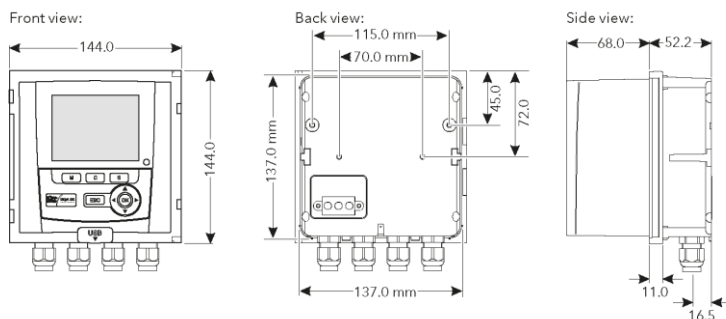
曝気槽：  
FDO®700 IQ  
校正不要の光学DOセンサー



排出口：  
VisoTurb®700 IQ  
超音波洗浄機能付き  
濁度センサー

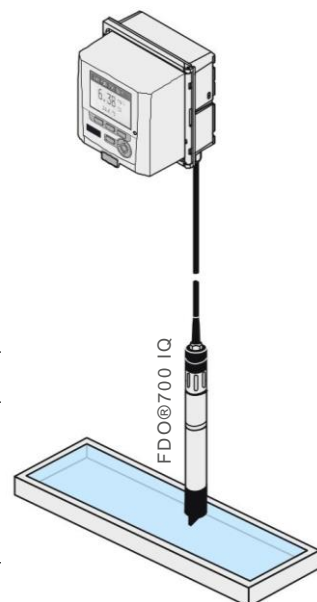


## 本体寸法



## 仕様

型式	DIQ/S 281
測定範囲	pH : 0~14 ORP±2000 mV DO (隔膜式) : 0.0~60.0 mg/Lまたは0~600% DO (光学式) : 0~20.00 mg/Lまたは0~200.0% 導電率 : 10µS/cm~500 mS/cm 濁度 : 0.05~4000 FNU
センサー接続本数	1本 (pH/ORP、DO、導電率、濁度)
出力	(0)4~20mA x2、リレーx2
電源	100~240VACまたは24VAC/DC
重量	約1.2kg
接続可能なモジュール	DIQ/CHVおよびDIQ/JB



## オプション

型式	概要	商品コード
<b>IQセンサー</b>		
pH/ORP SensoLyt®700 IQ(SW)	pH/ORP 電極ホルダー(別途 pH/ORP が必要)、海水対応可(SW)	109 170
pH/ORP SensoLyt®700 IQ / SET	SensoLyt®700 IQ、SensoLyt®SEA pH電極および7mの接続ケーブルを含む	109 173
pH/ORP SensoLyt®700 IQ / SET1	SensoLyt®700 IQ、SensoLyt®PtA ORP電極および7m接続ケーブルを含む	109 174
溶存酸素 TriOxmatic®700 IQ(SW)	隔膜式 DO電極、測定範囲 0.0~ 60.0 mg/L、海水対応可(SW)	201 640
溶存酸素 FDO® 700 IQ(SW)	光学式 DO電極、測定範囲 0.00~ 20.00 mg/L、海水対応可(SW)	201 650
導電率 TetraCon®700 IQ(SW)	4 電極方式、測定範囲 10 µS/cm~ 500 mS/cm、海水対応可(SW)	302 500
濁度 VisoTurb® 700 IQ(SW)	90度散乱光測定方式、測定範囲 0.000~ 4,000 FNU、海水対応可(SW)	600 010
<b>複合pH電極</b>		
SensoLyt® SEA	都市廃水用pH電極、測定範囲2~12 pH	109 115
SensoLyt® DWA	飲料水用pH電極、測定範囲0~14 pH	109 119
<b>センサー接続ケーブル</b>		
SACIQ-7.0	IQセンサーネット接続ケーブル、長さ7 m	480 042
SACIQ-15.0	IQセンサーネット接続ケーブル、長さ15 m	480 044



## セントラル科学株式会社

本社 〒112-0001 東京都文京区白山 5-1-3 東京富山会館ビル  
TEL. 03-3812-9186(代) FAX. 03-3814-7538

大阪支店 〒532-0003 大阪市淀川区宮原4-6-18 新大阪和幸ビル  
TEL. 06-6392-1978(代) FAX. 06-6392-1971

URL <https://aqua-ckc.jp/>